

## VD85

## 紧凑型真空计 / 数据记录器 绝对压力1200到 $5 \times 10^{-4}$ mbar

VD85数字真空计能在中低真空范围内读出7个数量级的压力值。

它的传感器集成了压阻和皮拉尼，从而确保了在全量程内获得高精度高分辨率的测量值。

带USB接口，可被用作数据记录器。VD85可以用电池，也可外接电源。这使得它即可便携使用，也可固定安装使用。

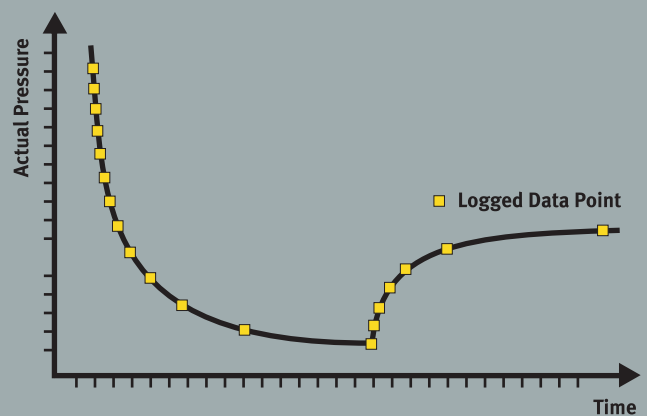


### 典型应用

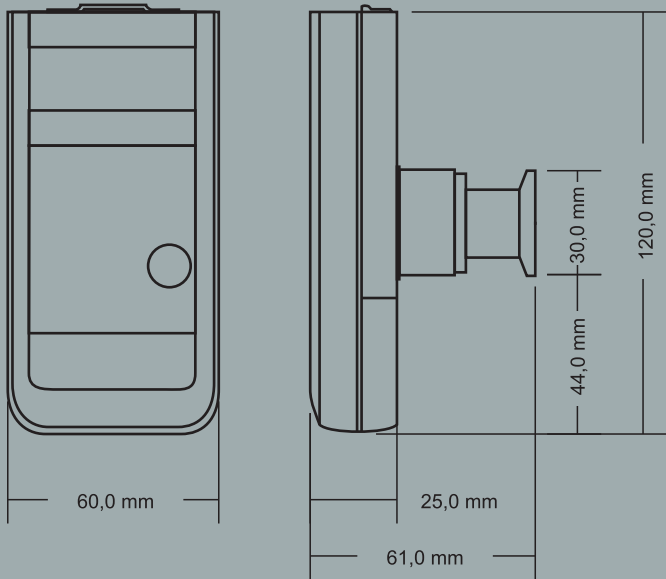
- 真空设备的检测与安装
- 真空泵的诊断和记录归档
- 服务和维护
- 检漏
- 抽真空曲线的图形化评估
- 结合PC接口可以作为现代教学辅助用具
- 镀膜设备
- 蒸发器

### 产品优点

- 宽量程，完美结合了压阻/皮拉尼传感器
- 在全量程内拥有高精度度和最佳分辨率
- 出色的长期稳定性
- 坚固耐用的传感器（压阻/皮拉尼结合）
- 在全量程范围内持续的压力值显示
- 皮拉尼传感器只在压力低于200mbar时运行
- 压力单位：mbar, Torr, hPa
- 最大最小内存：存储和显示高低值
- 采用气体修正参数来校准压力读数
- 精确的按钮调节
- 自动关机或持续运行
- 用户界面友好的操作设计
- USB接口
- 可通过VacuGraph™软件或直接在设备上对真空规进行方便的配置。
- 可以通过VacuGraph™软件对数据记录器的测量频率任意设定或直接在设备上选择
- 作为备选项，也可以只在压力发生改变时存储测量值从而减少数据存储量
- 通过USB在线传输数据至PC
- 数据记录器的功能性：真空计可存储多达2000个测量值；一键传输至PC；测量时不需要连接PC
- 用VacuGraph™软件在PC上进行存储和图形化显示。



Data logging at measurement changes



## 技术参数

测量原理	压阻式传感器，与气体类型无关 皮拉尼传感器，与气体类型相关
接触真空材质	不锈钢1.4307, 镍, 金, 钨, 玻璃, FKM氟橡胶
量程	1200到 $5 \times 10^{-4}$ mbar (900到 $5 \times 10^{-4}$ Torr), 最大过压2bar 绝对压力
分辨率	1200到1000 mbar: 1mbar 1000到1mbar: 0.1mbar <1mbar: 2位数加指数
精度	1200到10 mbar : < $\pm 0.3$ %满刻度 10到 $2 \times 10^{-3}$ mbar: < 读数的 $\pm 10$ % < $2 \times 10^{-3}$ mbar: < 上述第二指标
测量频率	1.0s
数据记录频率	1到999s
操作温度	+5到+50°C
存储温度	-20到+60°C
供电	9V电池 ( 可选NiCd充电电池 ) 或15VDC外接电源
电子连接	外置电源插座
功耗	约60mW
真空连接	DN16ISO-KF不锈钢法兰
运行时间	9V锂电池: 最长100小时; 9V碱性电池: 最长40 小时
显示	LCD12mm
防护等级	IP40
重量	约230克

## 产品代码:

- VD85  
紧凑型真空计, 1200到 $5 \times 10^{-4}$  mbar, DN16ISO-KF 法兰

## 配件:

- VD8CASE  
防护盒
- VD8ALK  
9V AIMn电池 6LR61
- VD8N4  
外接电源100-240VAC
- VD8ANS  
连接套件, DN16ISO-KF, 2个同心环, 2个卡箍
- VGR  
VacuGraph™软件 Windows®版
- WUSB0002  
USB数据连接线, 带屏蔽, 2米